

ГАЗСИГНАЛИЗАТОР “TOX ALARM DG2000”



Централна станция



Интелигентен сензор

- 32 независими индивидуално програмируеми канала, 2 алармени нива за всеки канал
- буквено-цифрова LCD индикация за концентрацията на газ + точен часовник
- звукова (вградена сирена) и светлинна сигнализация
- 3 релейни изхода 5A/250 V
- RS485 (Modbus ASCII), галванично разделен

I. ПРЕДНАЗНАЧЕНИЕ

Газсигнализаторът “TOX ALARM DG2000” е предназначен за контролиране на опасни концентрации на токсични газове. Предназначен е за използване в подземни гаражи, тунели, автомобилни работилници и стендове за изпитване на двигатели, металургични заводи, предприятия от химическата промишленост и др.

Към централната станция “TOX ALARM DG2000” могат да се включат до 32 интелигентни сензора, монтирани в участъците, които трябва да се контролират. Интелигентните сензори може да са от нашата серия DG510/CG за въглероден оксид CO или други съвместими сензори за O₂, H₂S, Cl₂, NO и др. Свързването им се осъществява по 4-проводна линия (2 проводника за захранване и 2-проводна усукана двойка за трансфер на данни по RS-485), което значително съкращава разходите по изграждането на инсталацията.

В станцията има вградени две SPDT 5A/250V релета – предалармено (AL1) и алармено (AL2). Релетата са общи за всички канали, въпреки че за всеки канал има индивидуални алармени нива. Предалармено ниво сигнализира замърсяване на въздуха, но далеч от пределно-допустимата норма (ПДН). Ако концентрацията се задържи определено време (0-999,9min, свободно програмируемо от клавиатурата), станцията активира предалармен релеен изход AL1. Релейният изход може да задейства вентилационна уредба (или първа скорост на вентилатора), светлинна или звукова сигнализация. При достигане на второто алармено (аварийно) ниво веднага се активира съответният релеен изход AL2, които може да включи втора скорост на вентилационната уредба, известителни табла, светофари, сирени и др. изпълнителни механизми. Активирането на релейните изходи се сигнализира чрез светодиоди на лицевия панел и звукови сигнали – прекъснат за предаларменото и непрекъснат за аларменото ниво.

На буквено-цифровия дисплей се визуализира текущата стойност на концентрацията на газ за всеки газов сензор чрез автоматично обхождане на каналите или в ръчен режим (по 2 канала наведнъж). Предвидена е възможност за индивидуално програмиране на двете алармени нива за всеки сензор, или общо задаване на нивата за всички сензори. Програмиране на нови стойности на алармените нива е възможно след въвеждане на парола за достъп до системата.

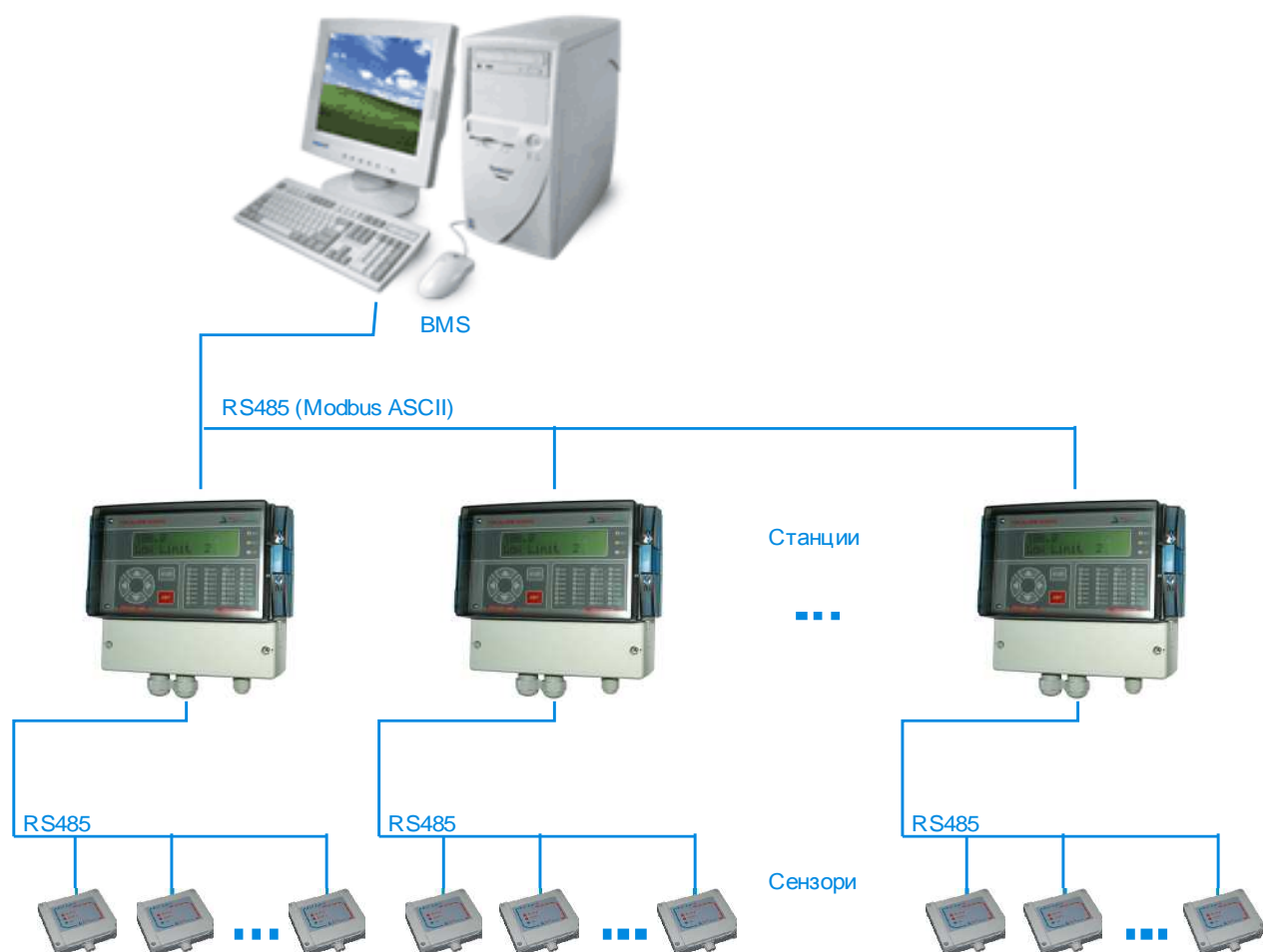
При прекъснат кабел или неизправна измервателна глава се активира релеен изход общ за всички канали, на дисплея се изписва FLT и се задейства звуковия сигнал.

“Делта инструмент” ООД
1784, София, Младост 1, бул. А. Сахаров № 23
тел. (+359 2) 974 6236, 974 6237, 974 6238
факс (+359 2) 974 6204 E-mail: delta@deltainst.com

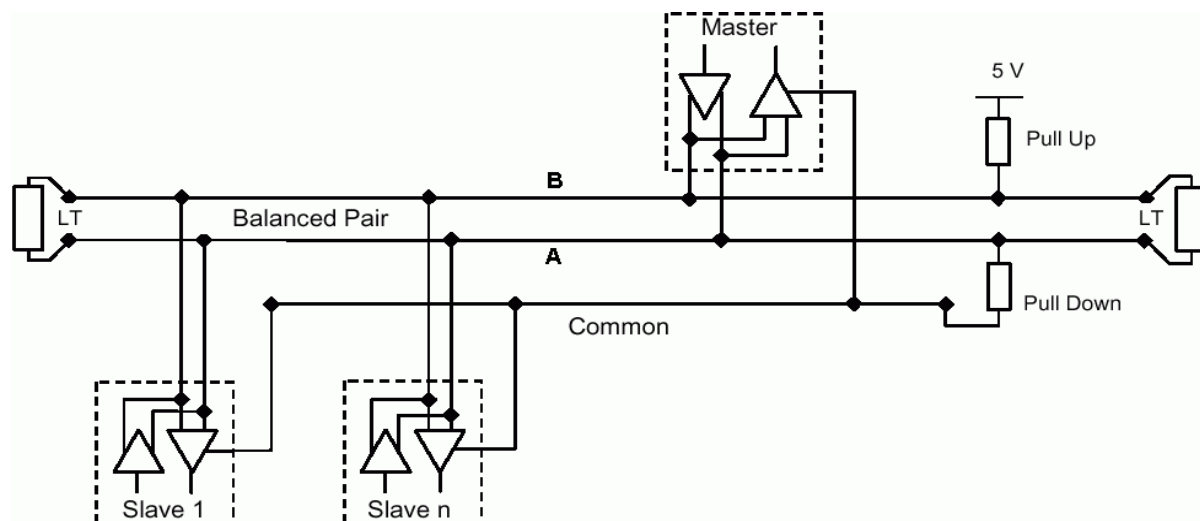
II. ТЕХНИЧЕСКИ ХАРАКТЕРИСТИКИ

Захранващо напрежение	230 V, 50 Hz
Контролиран газ	- Въглероден окис (CO) чрез сензори DG510/CG - O ₂ , H ₂ S, Cl ₂ , NO, NO _x и др.
Обхват	- 0-350 ppm CO (по заявка до 1000 ppm) - Взаимосвязаност от характеристиките на сензорите
Изходен сигнал за предаларменото ниво AL1	5A/250V SPDT релеен изход – общ за всички канали
Изходен сигнал за аларменото ниво AL2	5A/250V SPDT релеен изход – общ за всички канали
Изходен сигнал при неизправен сензор или прекъснат кабел	5A/250V SPDT релеен изход – общ за всички канали
Сигнализация	Звукова (вградена сирена) и светлинна (светодиоди)
Индикация	Буквено-цифрова, LCD
Връзка с интелигентния сензор	4-проводна, RS485+Vcc, с галванична връзка
Връзка с компютър или информационно-управляваща система	RS485 (Modbus ASCII), галванично изолиран
Габаритни размери на станцията	160 x 166 x 102 mm /за монтаж на стена/
Степен на защита на станцията	IP65
Работна температура за станцията	0 ÷ 50°C
Габаритни размери на DG510/CG	140 x 50 x 135 mm (Ш x Д x В)
Степен на защита на DG510/CG	IP30
Работна температура за DG510/CG	-10 ÷ 50°C

ПРИНЦИПНА СХЕМА

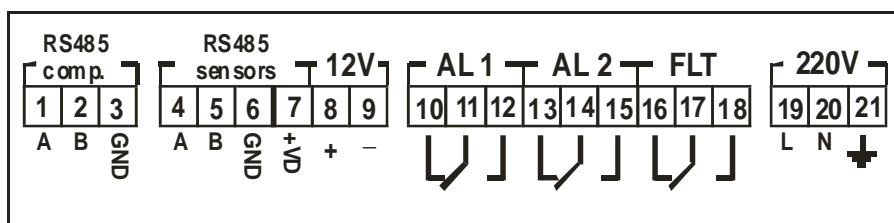


Връзката между сензорите и станцията е RS485. Топологията на RS485 мрежата е дадена на следващата фигура:



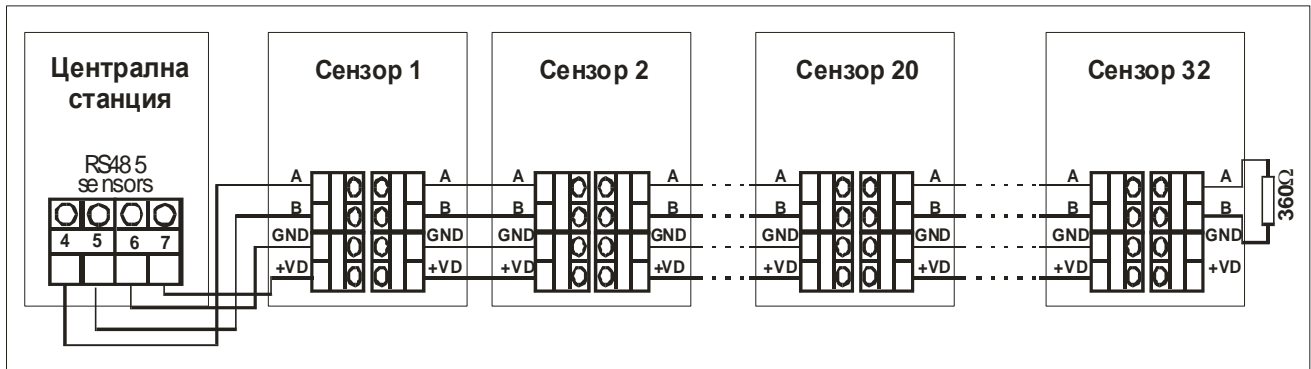
Единият край на мрежата е станцията, в която има вграден терминиращ резистор. На последното устройство от мрежата трябва да се монтира също терминиращ резистор. Разклоненията от основната магистрала към сензорите не трябва да надвишават 2-3 метра. Комуникацията между сензорите и станцията е на ниска скорост (9600) за да може да се увеличи покриващото разстояние, което не трябва да надвишава 700-800 метра.

III. НАЧИН НА СВЪРЗВАНЕ



Клеморед на станцията

Номер на клемата	Описание
1,2,3	Галванично разделен RS485 (Modbus ASCII) за свързване с SCADA/HMI. Клема 1 е „+”, клемата 2 е „-”. Клема 3 е галванично разделена маса.
4,5	RS485 за свързване със сензорите. Клема 4 е „+”, клемата 5 е „-”.
8,9	Буфериране на станцията с акумулатор 12VDC. Клема 8 е „+”, клемата 9 е „-”
10,11,12	SPDT реле за предалармено ниво. Клеми 11,12 нормално отворения контакт.
13,14,15	SPDT реле за алармено ниво. Клеми 14,15 нормално отворения контакт.
16,17,18	SPDT реле за наличие на грешка. Клеми 17,18 нормално отворения контакт
19,20,21	Захранване на станцията: клемата 19 – фаза, клемата 20 – нула, клемата 21 – маса.



Свързване на сензорите

IV. ИНСТРУКЦИЯ ЗА МОНТАЖ

3.1. Газсигнализаторът е предназначен за монтаж на стена в помещение с нормална пожарна опасност.

3.2 Присъединяването на сензорите се извършва посредством четирижилен кабел към съответните клеми, съгласно схемата на свързване.

3.3 За свързване на захранващото напрежение и релейния изход се използват проводници със сечение $1- 1.5\text{mm}^2$. Начинът на монтаж и типът на кабелите се избират съгласно Наредба N 2 /ПСТН - 87/.

V. ИНСТРУКЦИЯ ЗА ЕКСПЛОАТАЦИЯ

4.1 Уредът може да се използва само по предназначението, дадено от фирмата - производител “Делта инструмент” ООД.

4.2 На всеки 12 месеца трябва да се прави проверка на уреда, за което се попълва протокол. Провеждането на проверката се осъществява от представител на фирмата или от оторизирано от нея лице.

4.3 Гаранцията за сигурната работа на уреда не важи, когато уредът се обслужва от неупълномощени от фирмата лица или не е попълнен протокол за проверка за съответното шестмесечие.

VI. РЕЖИМИ НА РАБОТА НА TOX ALARM DG2000

Основен режим на индикацията

При подаване на захранващо напрежение на станцията, индикацията минава в основен режим, в който автоматично се обхождат включените канали. На всеки от двата реда от индикацията се изписва информация за отделен канал. В началото на реда се изписва **Chx**, където **x (1-32)** е номера на визуализирания канал. След това се изписва измерената концентрация на газ на съответния канал. На реда се изписват и надписи, които имат следното значение.

Offline - Сензорът не отговаря

Actv - Сензорът се активира (подгрыва)

Fault - Грешка при измерване на сензора

Not update - Станцията още не е изпратила запитване до сензора

AL1 - Сработило предалармено ниво

AL2 - Сработило алармено ниво

Показване на астрономическото време

При еднократно натискане на бутон "MODE", от основния режим, на индикацията се изписва астрономически час - на горния дисплей (hh:mm:ss), а на долния - датата (dd.MM.yy)

Режим на ръчно обхождане на каналите

При следващото, второ натискане на "MODE" индикацията минава в режим на ръчно обхождане на каналите. В този режим операторът може с бутони "▲" и "▼" да обходи ръчно желаните от него канали.

С последното трето натискане на "MODE" индикацията минава в основен режим.

Квотиране на сирената

При задействане на алармено събитие, с включване на съответното реле, се включва и алармена сигнализация. Тя може да бъде квитирана (изключена) без да се изключва релето с продължително натискане на бутон "ENT".

VII. ВЪВЕЖДАНЕ НА ПАРАМЕТРИ

Менюто на станцията е разделено на няколко нива. Минаването навътре в нивата се извършва с бутон "ENT". Обхождането на менютата от едно ниво се извършва със стрелките "▲" и "▼". Излизането от нивото се извършва с бутон "MODE". Редактирането на параметрите се извършва с четирите стрелки "◀", "▶", "▲" и "▼". След набирането на нова стойност на някои от параметрите, за да бъде записана (потвърдена) трябва да се натисне бутон ENT.

От основния режим на индикацията, при натискане и задържане на бутон "MODE", индикацията минава в режим на въвеждане на параметри на газ станцията. На дисплея се изписва **Date Time**. С стрелки "▲" и "▼" се избира някое от следните параметри от първото ниво на менюто.

Означение на дисплея	Параметри, които се редактират в подменютата	Парола
Date Time	В това меню се настройва астрономическият часовник на станцията	000001
Alarms Limit	Задаване стойности на предаларменото и аларменото ниво на всеки от каналите	000001
On/Off Channels	Изключване и включване на каналите на станцията	000001
RS-485 Params	Параметри Modbus на RS-485	000001

Others	Други параметри на станцията - включване и изключване на алармената сигнализация - времезакъснение на включване на предаларменото реле	000001
Factory Sett.	Параметри свързани с производителя.	
Relay Groups	Задаване на каналите работещи със съответен релеен блок	000001

След избор на желаните параметри, който ще се задават се натиска "ENT" (влиза се едно ниво навътре). Следващото ниво е въвеждане на съответната парола. Всеки един от параметрите седи зад парола. След въвеждане на парола се натиска "ENT" и ако е правилна се отваря достъп до параметрите. Параметрите, които могат да се задават от потребителя са дадени в следващата таблица.

Date Time- В това меню се настройва астрономическия часовник на станцията	
Date E	Въвеждане на астрономическата дата във формат dd.MM.YYYY
Time E	Въвеждане на астрономическия час във формат hh:mm:sec
Alarms Limit- Задаване стойности на предаларменото и аларменото ниво на всеки от каналите	
Choose Channel	Избор на канала, на който ще се задават алармените нива
Low Limit x	Предалармено ниво на канал x. (x се избира в първия параметър)
High Limit x	Алармено ниво на канал x. (x се избира в първия параметър)
Low Limit All	Задаване на една и съща стойност на предаларменото ниво на всички канали едновременно
High Limit All	Задаване на една и съща стойност на аларменото ниво на всички канали едновременно
On/Off Channels - Изключване и включване на каналите на станцията	
Channel 1	Изключване или включване на канал 1
Channel 2	Изключване или включване на канал 2
.....	
Channel 32	Изключване или включване на канал 32
RS-485 Params - Параметри Modbus RS-485 канала	
Device Addr	Адрес на устройството
Delay (ms)	Закъснение на отговора на устройството след коректна заявка. Този параметър служи при използване на RS-485 линия да може Master устройството да обърне посоката на предаване на данни.
Baud rate	Скорост на обмен на данни (1200, 2400, 4800, 9600, 14400, 19200)
Others	
On/Off Siren	Използване или не на звукова сигнализация при възникване на алармено събитие.
AL1 Delay sec	Времезакъснение при включване на предаларменото ниво в секунди

ОПИСАНИЕ НА ПРОТОКОЛА ЗА КОМУНИКАЦИЯ

1. За комуникация се използва MODBUS v1.0 протокол, реализиран върху RS 485 линия. Реализиран е само ASCII режим. Адрес 0 е broadcast адрес и не трябва да се използва.

За повече информация относно Modbus протокола - www.modbus.org

2. Използва се следната конфигурация:

Baudrate = 1200, 2400, 4800, 9600, 14400, 19200

Databits = 8

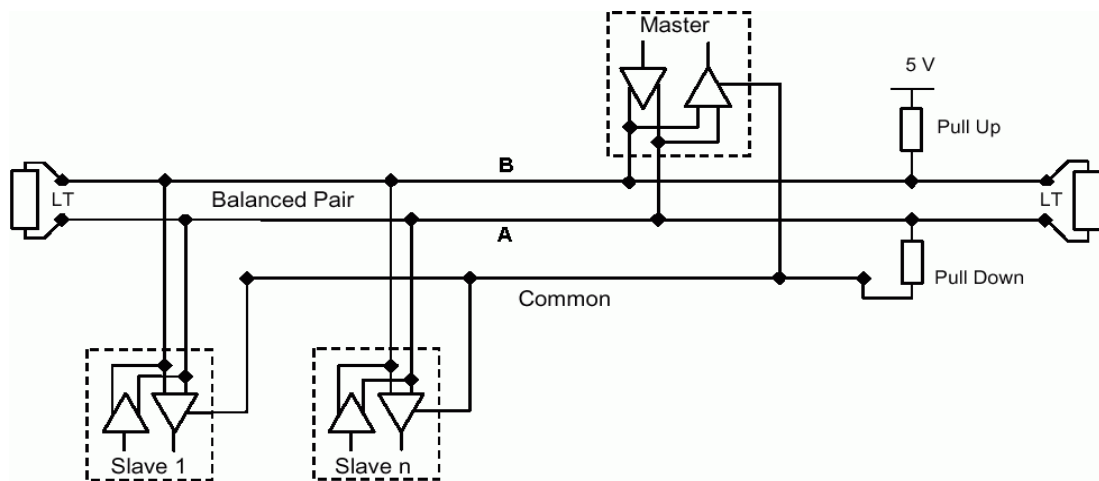
Parity = none

Stopbit = 1

Таймерът между отделните байтове е 50 ms.

Закъснение на отговора на устройството след коректна заявка се задава от 1 до 250 ms.

3. Схема на свързване:



Необходимо е да се свържат терминиращи резистори (LT) в двата края на линията със съпротивление около $360\Omega / 0.5W$. Такова съпротивление има вградено в станцията, необходимо е да бъде сложено на другия край на линията.

Необходими са също и два поляризиращи резистора - pull-up резистор към +5V и pull-down резистор към маса. Тези съпротивления са вградени в станцията.

4. Описание на регистрите:

Holding Registers (Read/Write):

Адрес	Предназначение
0000	16-битово число за включване и изключване на канали от 1 до 16. Всеки бит отговаря на даден канал. Най-младшият бит е първи канал. Вдигнат бит означава, че каналът е включен. Свален бит - каналът е изключен.
0001	16-битово число за включване на канали от 17 до 32.

Input Registers (Read Only):

Адрес	Предназначение
0000 0001	Два 16-битови регистъра, показващи дали съответния канал е включен или изключен. Най-младшият бит - канал 1. Най-старшият - канал 32. Вдигнат бит означава, че канала е включен
0002 0003	Два 16-битови регистъра, показващи дали е Offline (не отговаря). Най-младшият бит - канал 1. Най-старшият - канал 32. Вдигнат бит означава, че канала е offline
0004 0005	Два 16-битови регистъра, показващи дали има грешка при измерването. Примерно откачен датчик. Най-младшият бит - канал 1. Най-старшият - канал 32. Вдигнат бит означава, наличието на грешка.
0006 0007	Два 16-битови регистъра, показващи дали има прочетен резултат от датчика. При включване на станцията, тя започва да прочита измерените резултати от датчиците. Вдигнат бит означава, че датчика е вече прочетен за първи път. Най-младшият бит - канал 1. Най-старшият - канал 32.
0008 0009	При подаване на напрежение на датчиците те започват активирание т.е. подгръване на датчика. Това активирание трае около 30 секунди и измерените стойности през това време не трябва да се взимат под внимание. Ако датчиците са в режим на активирание съответният бит от тези два регистъра е вдигнат.
0010 0011	Тези два 16-битови регистъра показват дали има активирано предалармено ниво. Вдигнат бит означава, че е сработило предаларменото ниво на съответния канал. Най-младшият бит - канал 1. Най-старшият - канал 32.
0012 0013	Тези два 16-битови регистъра показват дали има активирано алармено ниво. Вдигнат бит означава, че е сработило аларменото ниво на съответния канал. Най-младшият бит - канал 1. Най-старшият - канал 32.
0014 ----- 0045	32 16-битови регистъра, показващи измерената концентрация от всеки датчик. на адрес 0014 - измерената концентрация на 1ви канал на адрес 0045 - измерената концентрация на 32 канал
0056 0057 ----- 0087	32 16-битови регистъра, показващи зададената концентрация на предаларменото ниво. на адрес 0056 - предалармено ниво на 1ви канал на адрес 0087 - предалармено ниво на 32 канал
0098 ----- 0129	32 16-битови регистъра, показващи зададената концентрация на аларменото ниво. на адрес 0098 - алармено ниво на 1ви канал на адрес 0129 - алармено ниво на 32 канал