

ПРОЦЕС ИНДИКАТОР ЗА ТЕХНОЛОГИЧНИ ПРОЦЕСИ

серия DPx



- 3 1/2 разрядна цифрова индикация, 14 или 20мм височина
- Токов аналогов вход 4(0)-20 mA (модел DPI), напрежителен вход 0-1V, 0-10V, 0-100V DC (модел DPU), вход Pt100 (Pt 1000, Pt46, Cu53 . . .) по 2- или 3- проводно свързване (модел DPR) или ТД тип J или K с компенсация на температурата на неработните краища (модел DPJ(K))
- Разрешаваща способност – в зависимост от заявения обхват
- Пълна линеаризация по DIN IEC 751 за Pt 100 и компенсация на температурата на неработните краища на термодвойката

ОПИСАНИЕ

Уредът е предназначен за измерване на параметри на технологични процеси и е с цифрова индикация на текущата стойност. Състои се от аналогова част, аналогово-цифров преобразувател и 3 1/2 разрядна цифрова индикация.

Индикаторът е настроен за токов вход $4 \div 20 \text{ mA}$ ($0 \div 20 \text{ mA}$), напрежителен вход $0 \div 1 \text{ V}$, $0 \div 10 \text{ V}$, $0 \div 100 \text{ V DC}$, стандартни термосъпротивления Pt 100 (може Pt1000, Pt46, Cu53 или др.) или за стандартна ТД тип J или K в различно конструктивно изпълнение. Свързването на терморезисторите е по 2- или 3-проводна линия. Схемно се извършва пълна линеаризация на характеристиката на датчика. При измерване с термодвойка се извършва компенсация на температурата на неработните краища в обхвата $0-50^\circ\text{C}$ и частична линеаризация на характеристиката на ТД.

Конструкцията позволява отлична видимост на стойността на измерваната технологична величина, лесен монтаж и непретенциозно обслужване и поддръжка.

В зависимост от входния сигнал, уредите се използват за измерване и визуализация на температура, налягане, ниво, влажност и други параметри на технологични процеси. Обхватът (скалата) на уреда се заявява предварително и на индикацията се визуализира текущата стойност на измерваната величина (температура, налягане, ниво и др.) в единици на реалната физична величина, например $^\circ\text{C}$, bar, mm, % и др.

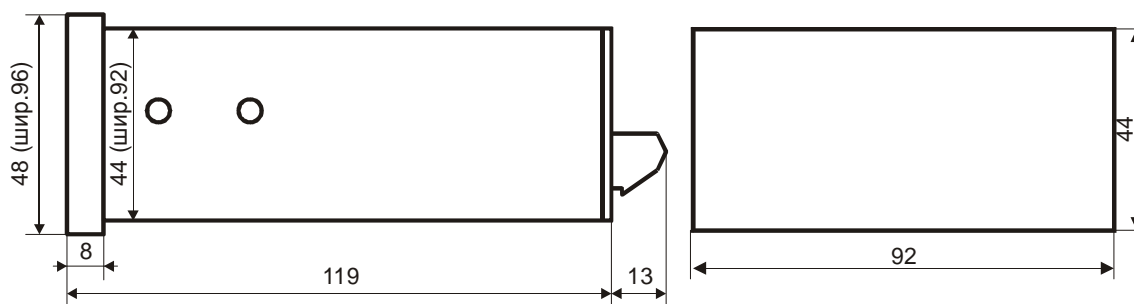
Кутията е със стандартни размери 48x96x132 mm, изработена от удароустойчива и негорима пластмаса - за монтаж в или на табло и е със степен на защита IP 30.

"Делта инструмент"ООД, 1784 София,
Младост 1, бул. Андрей Сахаров № 23
тел. (+359 2) 974 62 36, 974 62 37
974 62 38, факс (+359 2) 974 32 04
E-mail: delta@deltainst.com

ТЕХНИЧЕСКИ ХАРАКТЕРИСТИКИ

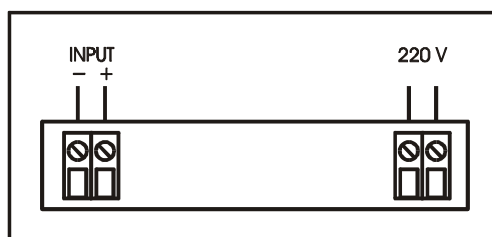
Захранващо напрежение	220 V / 50 Hz, < 6 VA
Входен сигнал	- токов $4 \div 20 \text{ mA}$ ($0 \div 20 \text{ mA}$) - напрежителен $0 \div 1\text{V}$, $0 \div 10\text{V}$, $0 \div 100\text{V DC}$ или др. - термосъпротивление Pt 100 (Pt 46, Cu53 . . .) по 2- или 3-проводно свързване, ток през датчика - 1.5 mA - термодвойка тип J, K или др. с компенсация на температурата на неработните краища в обхвата $0 \div 50 \text{ }^\circ\text{C}$
Измервателен обхват (скала)	по заявка
Основна грешка	< 0.25 % от обхвата
Грешка на заданието	< 0.5 % от обхвата
Хистерезис за релейния изход	1% от обхвата /друг по заявка/
Индикация	3 1/2 разрядна светодиодна, зелена или червена, 14 или 20 mm
Работна температура	$0^\circ\text{C} \dots 23^\circ\text{C} \dots 50^\circ$
Степен на защита	IP 30 – за монтаж в или на табло
Габаритни размери	48 x 96 x 132 mm
Тегло	около 0.5 kg

КУТИЯ (1/8 DIN) за монтаж в табло - ГАБАРИТНИ И МОНТАЖНИ РАЗМЕРИ

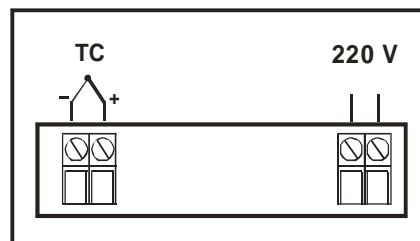
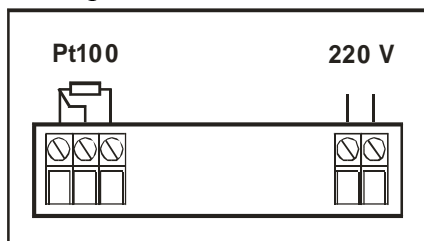


НАЧИН НА СВЪРЗВАНЕ - заден панел

- Вход ток или напрежение:



- Вход термосъпротивление или ТД:



- **Моля при заявка посочвайте:**

- *типа на датчика, който ще използвате;*
- *вида на входния сигнал;*
- *желаният обхват (скала) на уреда;*
- *вида на индикацията – зелена или червена, 14 mm или 20 mm височина;*
- *захранване ако е различно от 220 V*